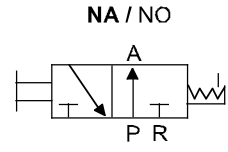
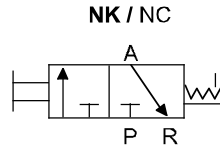


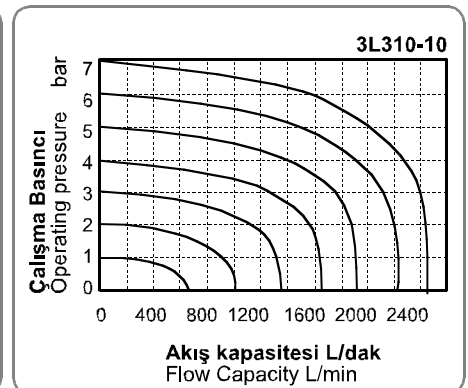
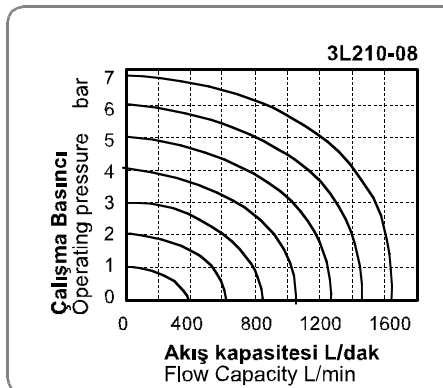
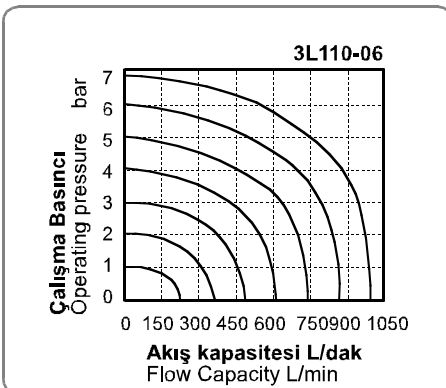
3L Serisi Çekmeli Valfler (3/2) / 3L Series Push - Pull Valves (3/2)

Sembol / Symbol

Sipariş Kodu / Ordering Code

3L	1	10	06	NO
Model Model	Kod Code	Valf Tipi Valve Type	Bağlantı Ölçüsü Port Size	Çalışma Tipi Acting Type
3L: 3 Yol 2 Konum Çekmeli Valf 3L: 3Port 2 Position push-pull valve	1: 100 Serisi / Series 2: 200 Serisi / Series 3: 300 Serisi / Series	10: 2 Konumlu 10: 2 Position	06: 1/8" 08: 1/4" 10: 3/8"	NC: Normalde Kapalı Normally Closed NO: Normalde Açık Normally Open

Özellikler / Specification

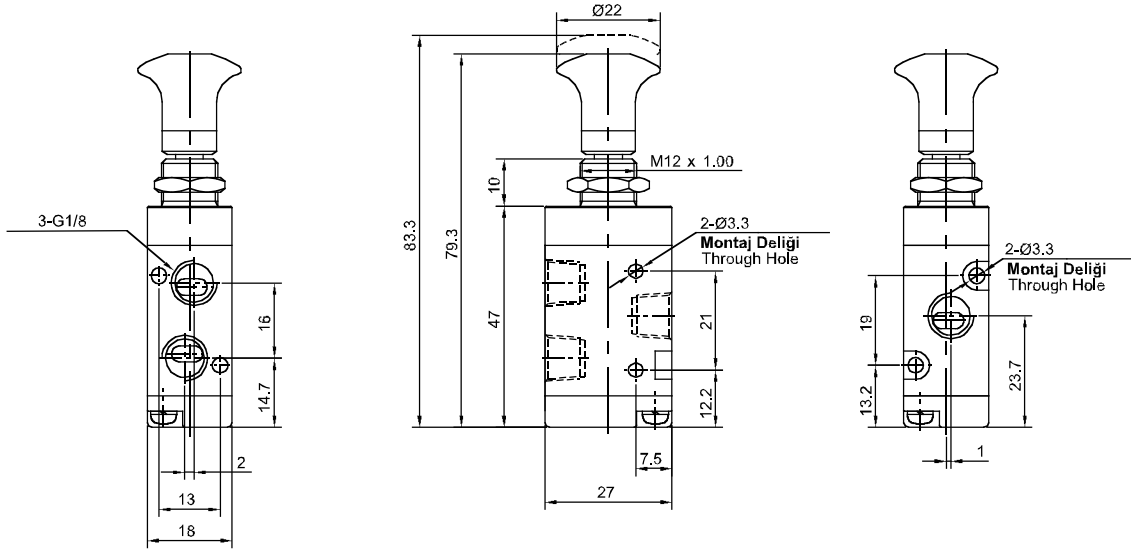
Model / Model	3L110-06	3L210-06	3L210-08	3L310-08	3L310-10
Akışkan / Fluid	40µ filtrelenmiş hava / Air (to be filtered by 40µ filter element)				
Tip / Type	3 Yol 2 Konum / 3 Port 2 Position				
Bağlantı Ölçüsü / Port Size	1/8"		1/4"		3/8"
Orifis Çapı / Orifice Size	12 mm ² / Cv = 0.67	14 mm ² / Cv = 0.78	16 mm ² / Cv = 0.89	25 mm ² / Cv = 1.39	30 mm ² / Cv = 1.67
Basınç Aralığı / Pressure Range	0~8.0 bar / 0~0.8MPa / 0~114Psi				
Test Basıncı / Proof Pressure	12.0 bar / 1.2MPa / 171Psi				
Sıcaklık / Temperature	-5 ~ 60°C				

Akış Diyagramı / Flow Chart


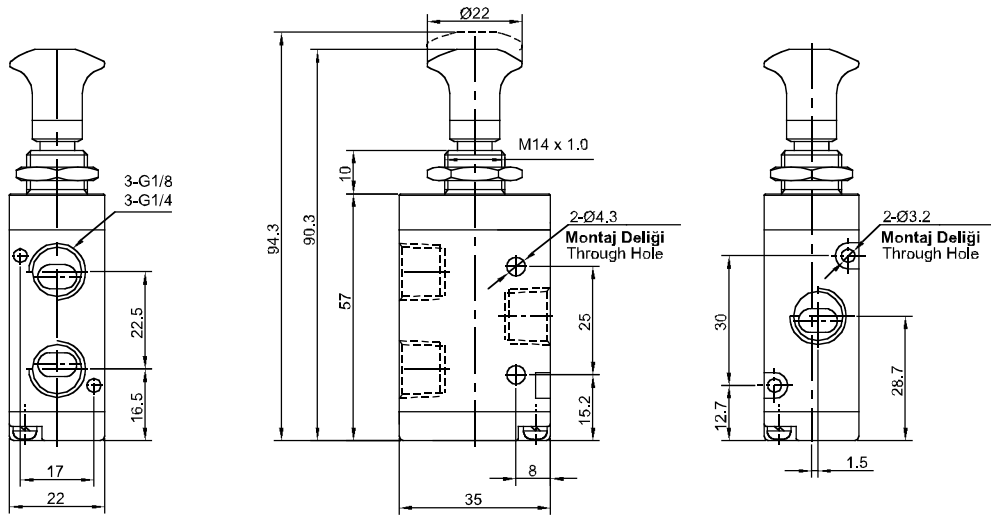
3L Serisi Çekmeli Valfler (3/2) / 3L Series Push - Pull Valves (3/2)

Teknik Çizimler / Technical Drawings

3L100



3L200



3L300

